

COPA DE ESPAÑA DE FUNBOARD 2009

GRAN PREMIO 2NDREEF

CLUB: CD 2ndreef

Pozo Izquierdo - Santa Lucía, del 1 al 3 de Mayo



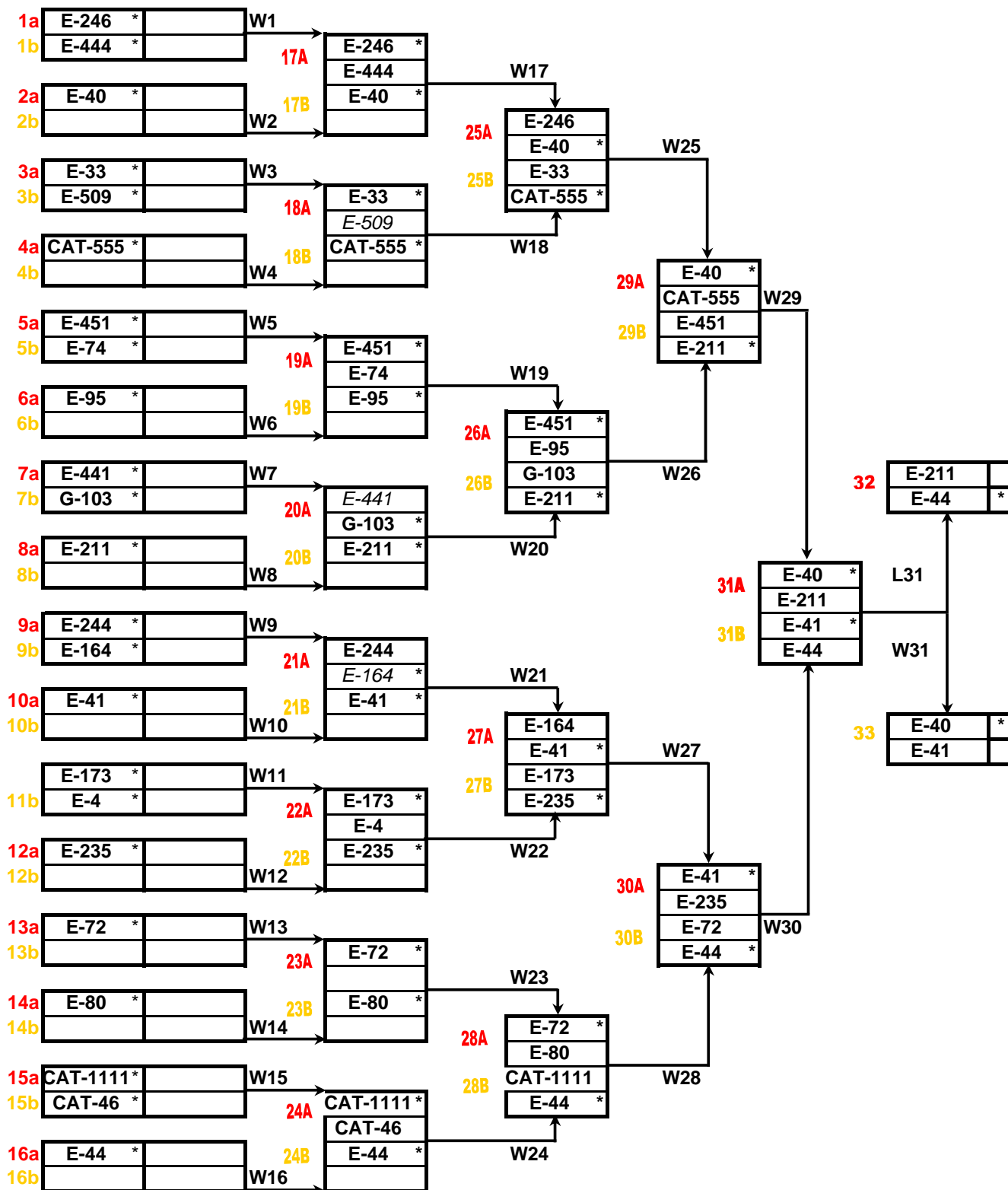
INSCRITOS

	Nombre	N.Vela
1	Philip Köster	E-44
2	Dario Ojeda	E-211
3	Aleix Sanllehy	CAT-555
4	Pablo Ruiz	E-235
5	Eleazar Alonso	E-41
6	Jonás Ceballos	E-40
7	Alessio Stillrich	E-95
8	Francisco Vicente	E-80
9	Ramon Pastor	E-72
10	Jose Romero	E-451
11	Ismaele De Nuzzo	E-246
12	Pablo Ramirez	E-244
13	Jorge Vera	E-173
14	Omar Sánchez	E-33
15	Yann Terrien	E-441
16	Eric Sanllehy	CAT-1111
17	Eric Duran	CAT-46
18	Moritz Mauch	G-103
19	Javier Spin	E-509
20	Nayra Alonso	E-4
21	Pablo Torrent	E-164
22	Roberto Giambona	E-444
23	Xavier Torres	E-74
24		
25		
26		
27		
28		
29		
30		
31		
32		



REAL FEDERACIÓN ESPAÑOLA DE VELA
XAVIER TORRES - SECRETARIO NACIONAL DE FUNBOARD

COPA DE ESPAÑA DE FUNBOARD 2009
GRAN PREMIO 2NDREEF
CLUB: CD 2ndreef
Pozo Izquierdo - Santa Lucía, del 1 al 3 de Mayo



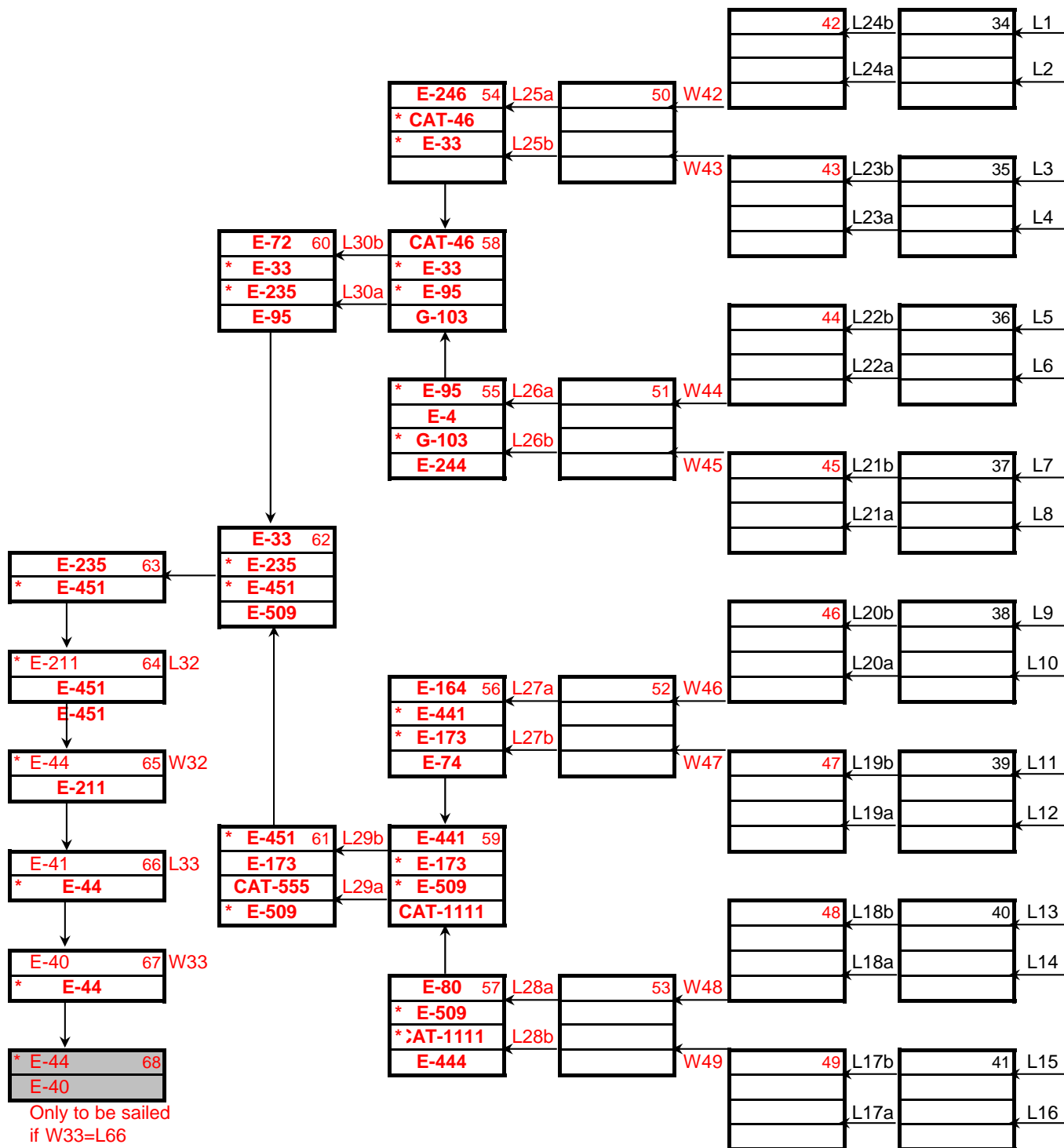
Eliminatoria Simple

Wave / Freestyle Seeding



REAL FEDERACIÓN ESPAÑOLA DE VELA
XAVIER TORRES - SECRETARIO NACIONAL DE FUNBOARD

COPA DE ESPAÑA DE FUNBOARD 2009
GRAN PREMIO 2NDREEF
CLUB: CD 2ndreef
Pozo Izquierdo - Santa Lucía, del 1 al 3 de Mayo



0
0

Position	Sail No.	Points
1	E-44	0,7
2	E-40	2
3	E-41	3
4	E-211	4
5	E-451	5
6	E-235	6
7	E-509	7,5
7	E-33	7,5
9	E-72	10,5
9	E-95	10,5
9	E-173	10,5
9	CAT-555	10,5
13	CAT-46	14,5
13	G-103	14,5
13	E-441	14,5
13	CAT-1111	14,5
17	E-246	20,5
17		20,5
17	E-4	20,5
17	E-244	20,5
17	E-164	20,5
17	E-74	20,5
17	E-80	20,5
17	E-444	20,5