

COPA DE ESPAÑA DE FUNBOARD 2009

GRAN PREMIO 2NDREEF

CLUB: CD 2ndreef

Pozo Izquierdo - Santa Lucía, del 1 al 3 de Mayo



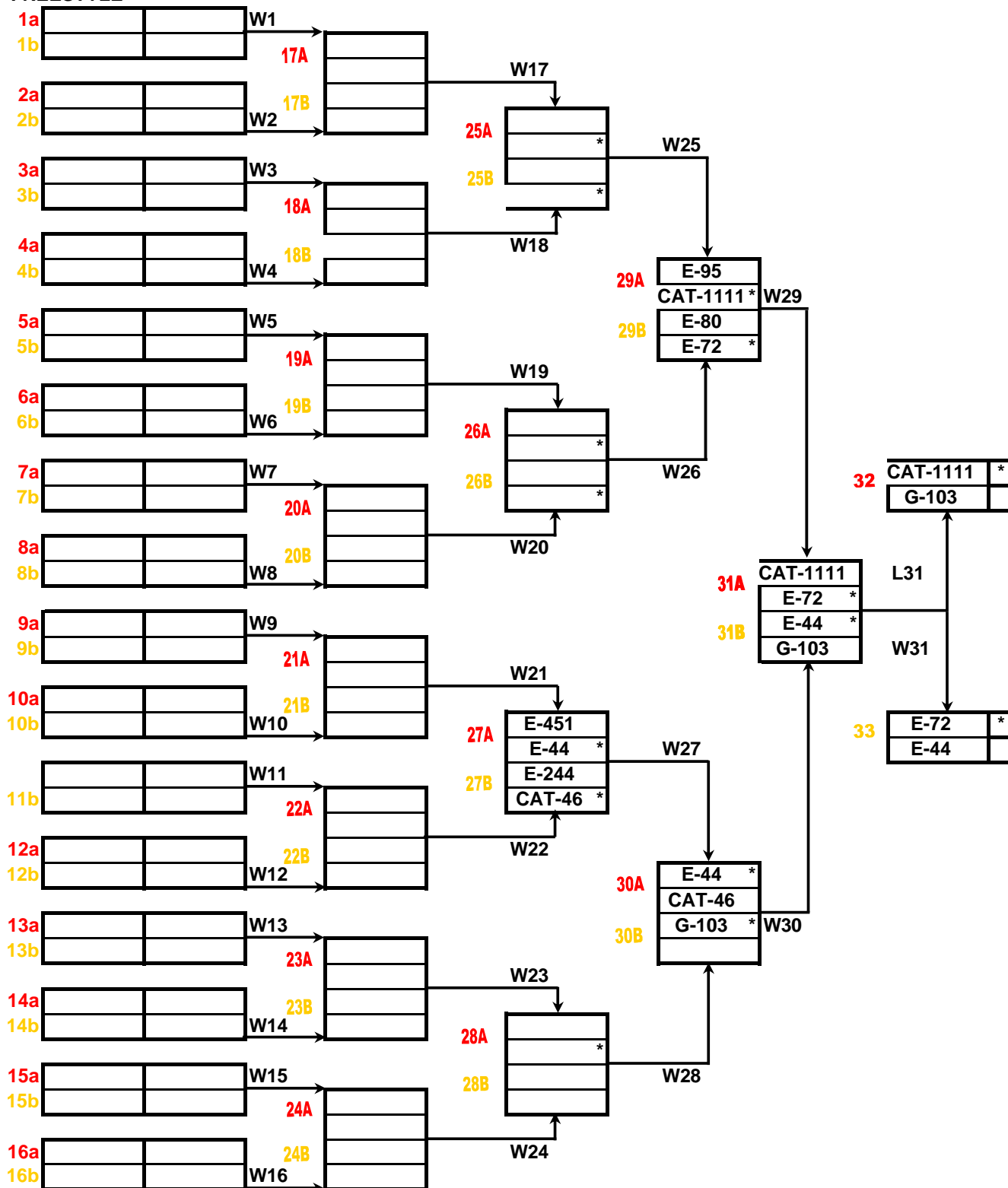
INSCRITOS

	Name	N.Vela
1		
2	Ramon Pastor	E-72
3	Eric Sanllehy	CAT-1111
4	Eric Duran	CAT-46
5	Philip Köster	E-44
6	Alessio Stillrich	E-95
7	Francisco Vicente	E-80
8	Moritz Mauch	G-103
9		
10		
11		
12	Jose Romero	E-451
13	Pablo Ramirez	E-244
14		
15		
16		
17		
18		
19		
20		
21		
22		
23		
24		
25		
26		
27		
28		
29		
30		
31		
32		



REAL FEDERACIÓN ESPAÑOLA DE VELA
XAVIER TORRES - SECRETARIO NACIONAL DE FUNBOARD

COPA DE ESPAÑA DE FUNBOARD 2009
GRAN PREMIO 2NDREEF
CLUB: CD 2ndreef
Pozo Izquierdo - Santa Lucía, del 1 al 3 de Mayo
FREESTYLE



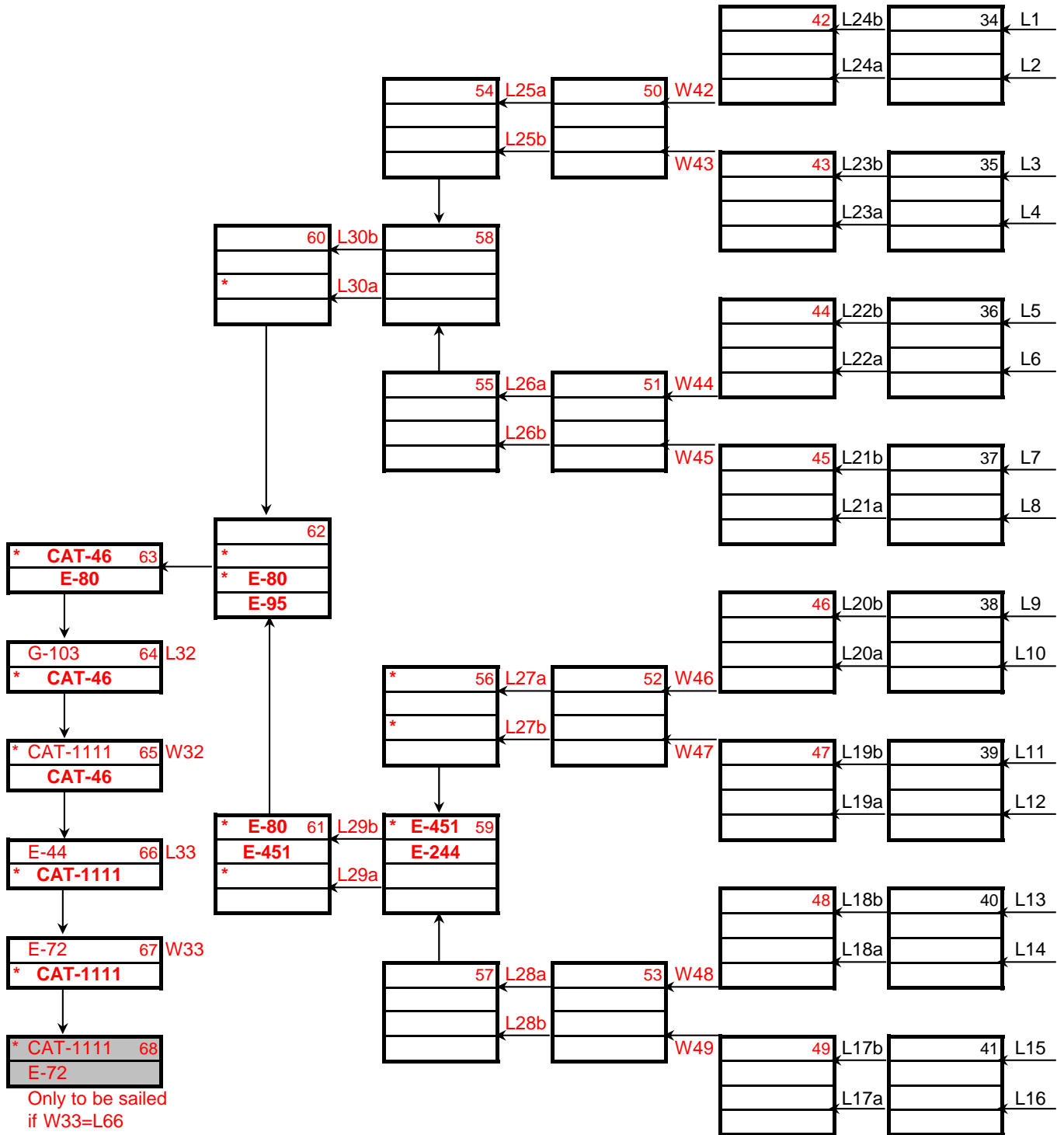
Eliminatoria Simple

Wave / Freestyle Seeding



REAL FEDERACIÓN ESPAÑOLA DE VELA
XAVIER TORRES - SECRETARIO NACIONAL DE FUNBOARD

COPA DE ESPAÑA DE FUNBOARD 2009
GRAN PREMIO 2NDREEF
CLUB: CD 2ndreef
Pozo Izquierdo - Santa Lucía, del 1 al 3 de Mayo



0
0

Position	Sail No.	Points	
1	CAT-1111	0,7	
2	E-72	2	
3	E-44	3	
4	CAT-46	4	
5	G-103	5	
6	E-80	6	
7	E-95	7,5	
7		7,5	
9		10,5	
9		10,5	
9	E-451	10,5	
9		10,5	
13		14,5	
13		14,5	
13	E-244	14,5	