

CIRCUITO ESPAÑOL DE FUNBOARD 2014

1ª PRUEBA CEF ALMERIA - Culoperro

CLUB: CW Mar Azul

El Ajido, del 17 al 20 de Abril

Olas



CLASIFICACIÓN

GENERAL

Pos.	Cat.	Nombre	Núm. Vela	Puntos	Sponsors	Club	Territorial
1	M	Miguel Del Toro	ESP-52	0,7	Ezzy Sails, Sailboards Tarifa	CW MAR AZUL	Andalucia
2	S	Ramon Pastor	CAT-72	2,0	Tabou, Gaastra, AL360, Optrix, Riff, S-Tream, Windparadise	CN BETULO	Catalunya
3	S	Francisco Casas	ESP-80	3,0	Goya Sails, Victor Fernandez Center, Stunts Shop	CD SURESTE CABO DE G	Andalucia
4	M	Francisco Perez	ESP-444	4,0	Fanatic, North Sails, Ion	CD SURESTE CABO DE G	Andalucia
5	S	Emilio Galindo	ESP-21	5,0	Fanatic, North Sails, Ion, K4 Fins, Wet	CW SANCTI-PETRI	Andalucia
6	S	Pablo Pastor	ESP-734	6,0	Sailboardstarifa/Windparadise/Trickon	INDEPENDIENTE	Andalucia
7	J	Marc Paré	ESP-334	7,0	Patrik, Simmer, Reptile, Maui Ultra Fins, Emc2,sailboards Girona, Quopiam	GEN ROSES	Catalunya
7	S	Óscar Ánia	ESP-161	7,0	-	CW BURRIANA	Valencia
9	GM	Henning Voges	ESP-234	9,0	Angulo, Gun Sails, Maui Ultra Fins, Xcel	WAP	Andalucia
9	S	Pablo Ánia	ESP-16	9,0	Fanatic, North, Aeron, Ion, Zeta, Wet	CW BURRIANA	Valencia
9	S	Marcos Fernández	ESP-15	9,0	Waira, Sss	PUNTA LAGOA	Galicia
9	S	Carlos Miras	ESP-148	9,0	-	CD SURESTE CABO DE G	Andalucia
13	S	F María Andrés	ESP-2	13,0	Patrik, Gun Sails, Mystic, Reptile, Satorisan, Vector Fins, Aeron	CW SANCTI-PETRI	Andalucia
13	J	Roberto Solvay	ESP-43	13,0	Ocean Republik, Rafa Cervero	EMV VALENCIA	Valencia
13	M	Jose Luis Gradolí	ESP-901	13,0	Mistral Boards Spain	INDEPENDIENTE	Valencia
13	S	Francisco Ruiz	ESP-58	13,0	MQFertinigiación	CW MAR AZUL	Andalucia
17	M	Xavier Torres	ESP-74	17,0	Tabou, Simmer, Zem, Optrix, Riff, S-Tream, Windparadise, Sailboards Girona	WAP	Catalunya
17	J	Emilio Adan	ESP-28	17,0	Simmer, Ocean Republik, Rafa Cervero	EMV VALENCIA	Valencia
17	M	Fernando Rioja	ESP-126	17,0	Melilla Deporte, Asociacion Deportiva Bomberos	RCN MELILLA	Melilla
17	GM	F Montserrat Collado	ESP-27	17,0	Rrd, Front Fred, Legal Matters, Tarifa Arte Vida, Base Nautica BCN, Global Translators	WAP	Catalunya
17	S	Liberto José Ámate	ESP-777	17,0	Carretillas Amate	CD SURESTE CABO DE G	Andalucia
17	S	F Serena Zoia	ESP-17	17,0	Gaastra, Optrix, Riff, S-Tream	TARIFA WINDSURFING	Andalucia
17	J	Jose Antonio Casanova	ESP-442	17,0	-	CW MAR AZUL	Andalucia
17	S	Miqueas Muñoz Herrera	ESP-83	17,0	-	INDEPENDIENTE	Andalucia
24	M	Manuel Galindo	ESP-779	24,0	-	CW MAR AZUL	Andalucia
24	M	Eduardo Navarro	ESP-70	24,0	-	VICARIO PANTANÍCOLAS	Castilla La M
24	S	Luis Catalán	ESP-404	24,0	Over Limit	WAP	Catalunya

MÁSTER

Pos.	Cat.	Nombre	Núm. Vela	Puntos	Sponsors	Club	Territorial
1	M	Miguel Del Toro	ESP-52	0,7	Ezzy Sails, Sailboards Tarifa	CW MAR AZUL	Andalucia
2	M	Francisco Perez	ESP-444	2,0	Fanatic, North Sails, Ion	CD SURESTE CABO DE G	Andalucia
3	GM	Henning Voges	ESP-234	3,0	Angulo, Gun Sails, Maui Ultra Fins, Xcel	WAP	Andalucia
4	M	Jose Luis Gradolí	ESP-901	4,0	Mistral Boards Spain	INDEPENDIENTE	Valencia
5	M	Xavier Torres	ESP-74	5,0	Tabou, Simmer, Zem, Optrix, Riff, S-Tream, Windparadise, Sailboards Girona	WAP	Catalunya
5	M	Fernando Rioja	ESP-126	5,0	Melilla Deporte, Asociacion Deportiva Bomberos	RCN MELILLA	Melilla
5	GM	F Montserrat Collado	ESP-27	5,0	Rrd, Front Fred, Legal Matters, Tarifa Arte Vida, Base Nautica BCN, Global Translators	WAP	Catalunya
8	M	Manuel Galindo	ESP-779	8,0	-	CW MAR AZUL	Andalucia
8	M	Eduardo Navarro	ESP-70	8,0	-	VICARIO PANTANÍCOLAS	Castilla La M

GRAN MÁSTER

Pos.	Cat.	Nombre	Núm. Vela	Puntos	Sponsors	Club	Territorial
1	GM	Henning Voges	ESP-234	0,7	Angulo, Gun Sails, Maui Ultra Fins, Xcel	WAP	Andalucia
2	GM	F Montserrat Collado	ESP-27	2,0	Rrd, Front Fred, Legal Matters, Tarifa Arte Vida, Base Nautica BCN, Global Translators	WAP	Catalunya

JUVENIL

Pos.	Cat.	Nombre	Núm. Vela	Puntos	Sponsors	Club	Territorial
1	J	Marc Paré	ESP-334	0,7	Patrik, Simmer, Reptile, Maui Ultra Fins, Emc2,sailboards Girona, Quopiam	GEN ROSES	Catalunya
2	J	Roberto Solvay	ESP-43	2,0	Ocean Republik, Rafa Cervero	EMV VALENCIA	Valencia
3	J	Emilio Adan	ESP-28	3,0	Simmer, Ocean Republik, Rafa Cervero	EMV VALENCIA	Valencia
3	J	Jose Antonio Casanova	ESP-442	3,0	-	CW MAR AZUL	Andalucia

FÉMINES

Pos.	Cat.	Nombre	Núm. Vela	Puntos	Sponsors	Club	Territorial
1	S	F María Andrés	ESP-2	0,7	Patrik, Gun Sails, Mystic, Reptile, Satorisan, Vector Fins, Aeron	CW SANCTI-PETRI	Andalucia
3	GM	F Montserrat Collado	ESP-27	2,0	Rrd, Front Fred, Legal Matters, Tarifa Arte Vida, Base Nautica BCN, Global Translators	WAP	Catalunya
3	S	F Serena Zoia	ESP-17	2,0	Gaastra, Optrix, Riff, S-Tream	TARIFA WINDSURFING	Andalucia

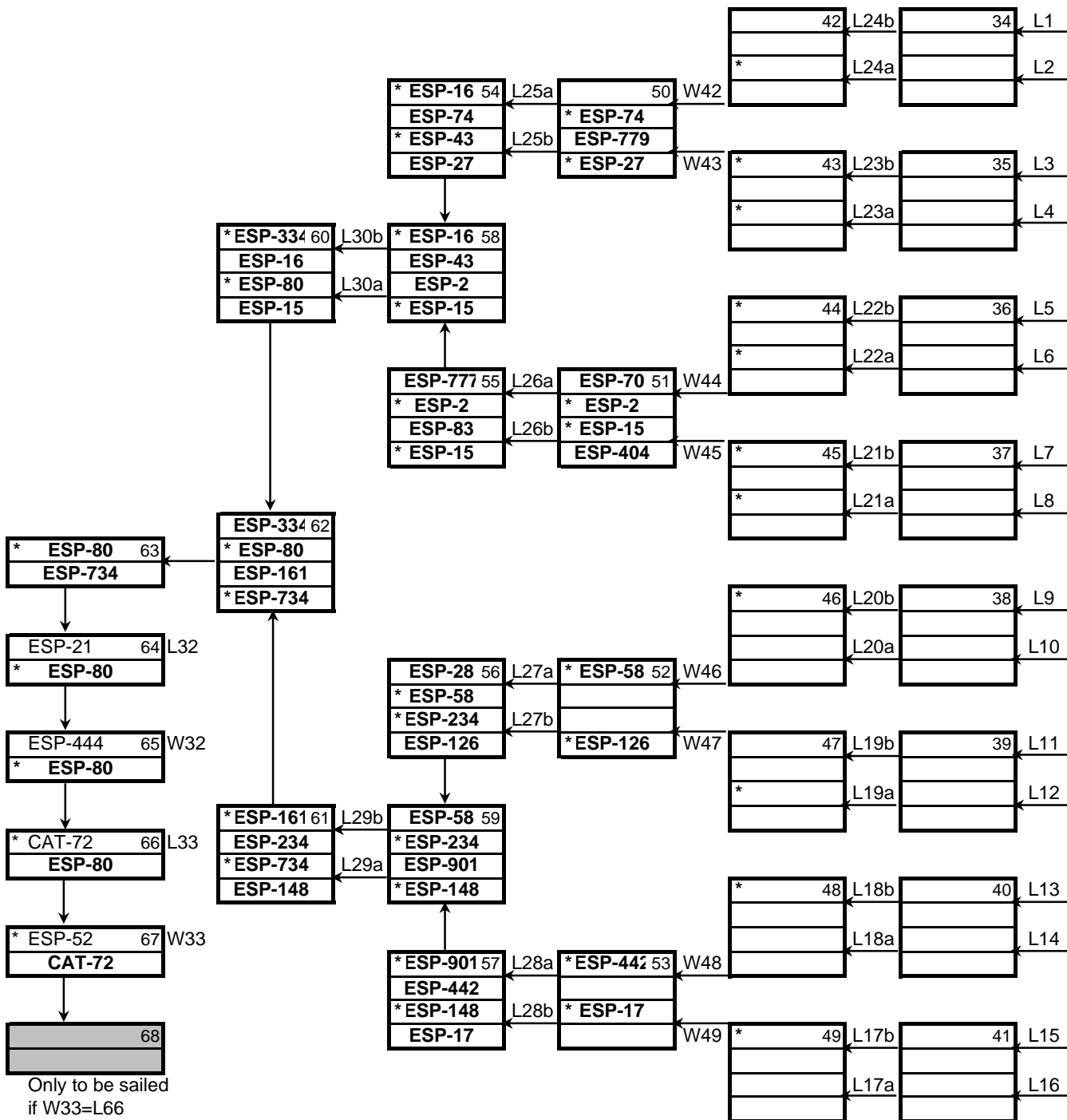
CIRCUITO ESPAÑOL DE FUNBOARD 2014

1ª PRUEBA CEF ALMERIA - Culoperro

CLUB: CW Mar Azul

El Ajido, del 17 al 20 de Abril

Olas



CIRCUITO ESPAÑOL DE FUNBOARD 2014
1ª PRUEBA CEF ALMERIA - Culoperro
CLUB: CW Mar Azul
El Ajido, del 17 al 20 de Abril
Olas

